

ROTAMAT®系列 细格栅 Ro 1



久经验证的高效可靠的机械固液分离技术

- 筛栅渣过滤, 传输, 压榨功能于一机械
- 一体化栅渣冲洗功能
- 设计紧凑

►► 技术方案

无论是污水处理厂的污水处理, 还是其他应用领域, 例如工艺用水的处理, 过滤装置都是机械处理的必要第一步。

在满足水力条件下实现最大的分离效率。对于机械分离装置来说, 操作可靠, 有效, 卫生是重要的指标。

ROTAMAT® 系列细格栅 Ro 1 独特专利运行系统, 集栅渣过滤, 冲洗, 运输和压榨功能于一身。

可通过不同栅距(6mm或者10mm)和栅筐尺寸(直径最大至 3000 mm) 的选择, 实现项目的实际要求。

ROTAMAT® 细格栅 Ro 1 全不锈钢制作, 经过酸钝化浸泡处理。

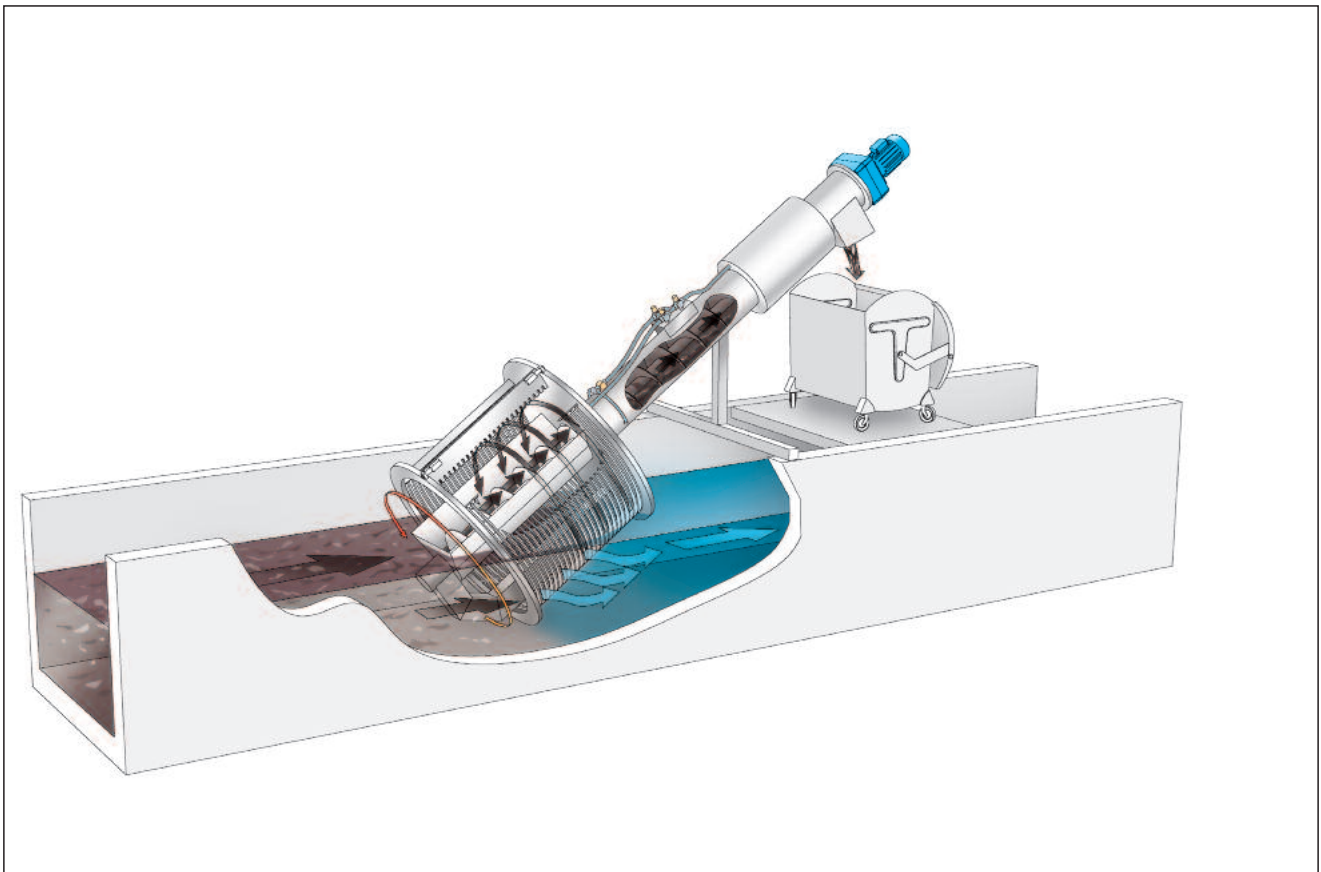
格栅既可在渠内直接安装, 也可安装在箱体内。

设计和功能:

ROTAMAT® 细格栅 Ro 1 在水渠或者箱体内呈35度倾斜安装。污水从格栅端面开口流入栅筐进行穿流, 浮渣, 沉积物和悬浮物被相应截流。在栅筐上的栅渣产生地毯效应, 进一步提高过滤分离效率。

当栅前栅后的水位达到预定水位差时, 固定在中心轴上的刮渣耙臂开始转动, 刮渣齿深入栅缝, 彻底清理栅筐, 去除栅渣并将之提升到最高垂直位置, 使之落入带有传输螺杆的中央料斗内。为了彻底清理刮渣耙上的栅渣, 刮渣耙达到最高位置后返回约 15°, 途中通过一梳渣板进行清理。

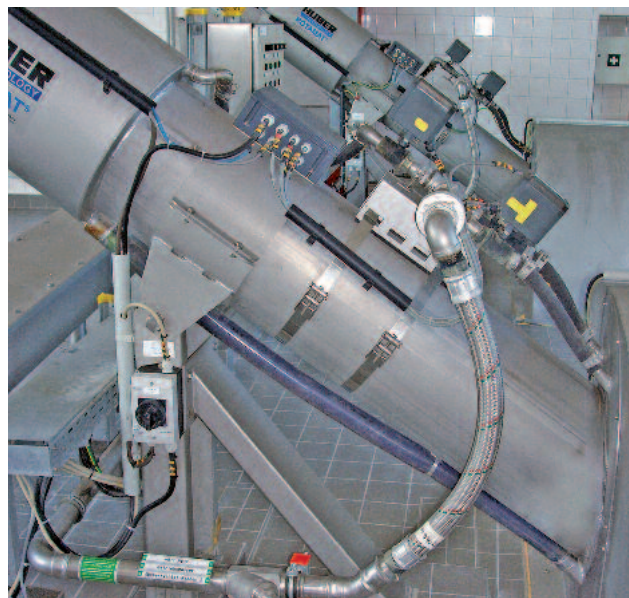
传输螺杆通过旋转经上升管将栅渣排出, 栅渣进脱水和压榨后协如容器和后续的运输装置, 整个过程清洁无异味。



►► 一体化栅渣冲洗系统 IRGA

一体化滤渣冲洗系统是配套设备，能改善氮/磷比，对污水处理节约成本具有重要作用。根据 ROTAMAT® 的机械原理，一体化滤渣冲洗系统可直接安装在中心料斗内的上升管底部。可溶解物质可从沉淀物中分离出来，粪便物质几乎彻底洗出，从而大大减少滤渣的重量。

- 最佳的性价比
- 便于翻新改装
- 处理成本低
- 操作环境卫生
- 粪便和栅渣可完全冲洗干净
- 重量减轻约 50 %
- 栅渣脱水后固含量可高达 40 %



安装在沟渠内的 ROTAMAT® 细格栅 Ro 1，配置一体化栅渣冲洗系统 IRGA

►► ROTAMAT® 细格栅 Ro 1 的优点

a) 水头损失低 – 分离效率高

栅筐体形和 35° 安装角度让过滤面积远远大于垂直或大角度格栅，因而水头损失低，分离效率高，处理量大。

b) 全不锈钢制造

机械由不锈钢制成，并经酸钝化浸泡处理，防止腐蚀，减少维护工作。

c) 可靠的强制性自清理

通过旋转式清渣耙，整个过滤区域将被彻底清理，即使是在高污染情况下，通过此强制性清理，也能保证有效的过滤面积。此外，也会确保栅渣将持续截流在栅筐内(过滤区域前)，即栅渣在清理过程中不会穿越栅缝掉入出水水流中。

d) 集多功能于一个系统

ROTAMAT® 系列格栅在单一紧凑装置内具备栅渣过滤，传输，冲洗和脱水压榨功能。附加的封闭装置保证整个装置运行不会有异味逸出。

e) 室外安装

ROTAMAT® 细格栅室外安装可配置防冻保护装置，如需要可附加隔离措施。

f) 翻新改进

ROTAMAT® 格栅系列的设计允许后续和改进，在必要时可进行配置更新。加热装置和一体化栅渣清洗系统都可以后续配置。

g) 维护工作量少

无需润滑，只需定期检查和察看。

►► 上千个工程实例中的摘选



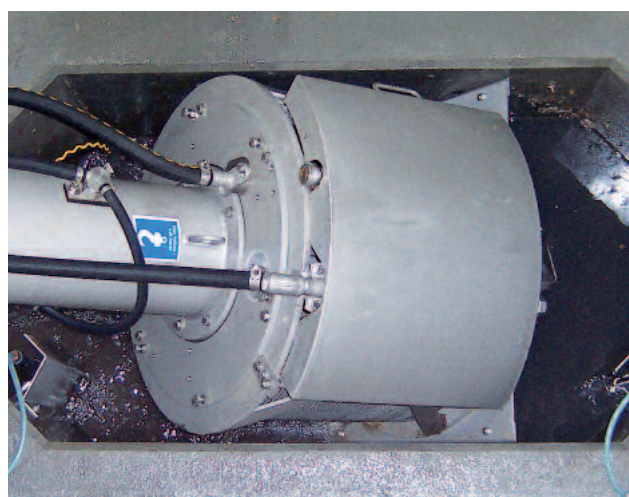
ROTAMAT® 细格栅 Ro 1 室外安装配置防冻保护



ROTAMAT® 细格栅 Ro 1 在沟渠内多台并联安装



ROTAMAT® 细格栅 Ro 1 安装在箱体内部



ROTAMAT® 细格栅 Ro 1 配置防溅挡板

►► 规格

栅筐直径: 600 - 3000 mm

安装角度: 35°

栅距: 6 和 10 mm (其他栅距请咨询)

Huber Environmental Technology (Taicang) Co., Ltd.
琥珀环保技术(太仓)有限公司

Address: Room B, Floor 22, 238 Nan Dan Dong Road, 200030 Shanghai, China
上海市徐汇区南丹东路238号22楼B座 - 邮政编码 200030

Tel: +86 021-52126110 Fax: +86 021-52126110
Internet: www.huber.cn.com Email: info@huber.cn.com

保留技术改动权利
0,0/5 - 9.2011 - 8.2003

ROTAMAT® 细格栅 Ro 1